

●●● معماری کامپیوتر

مثال تقسیم



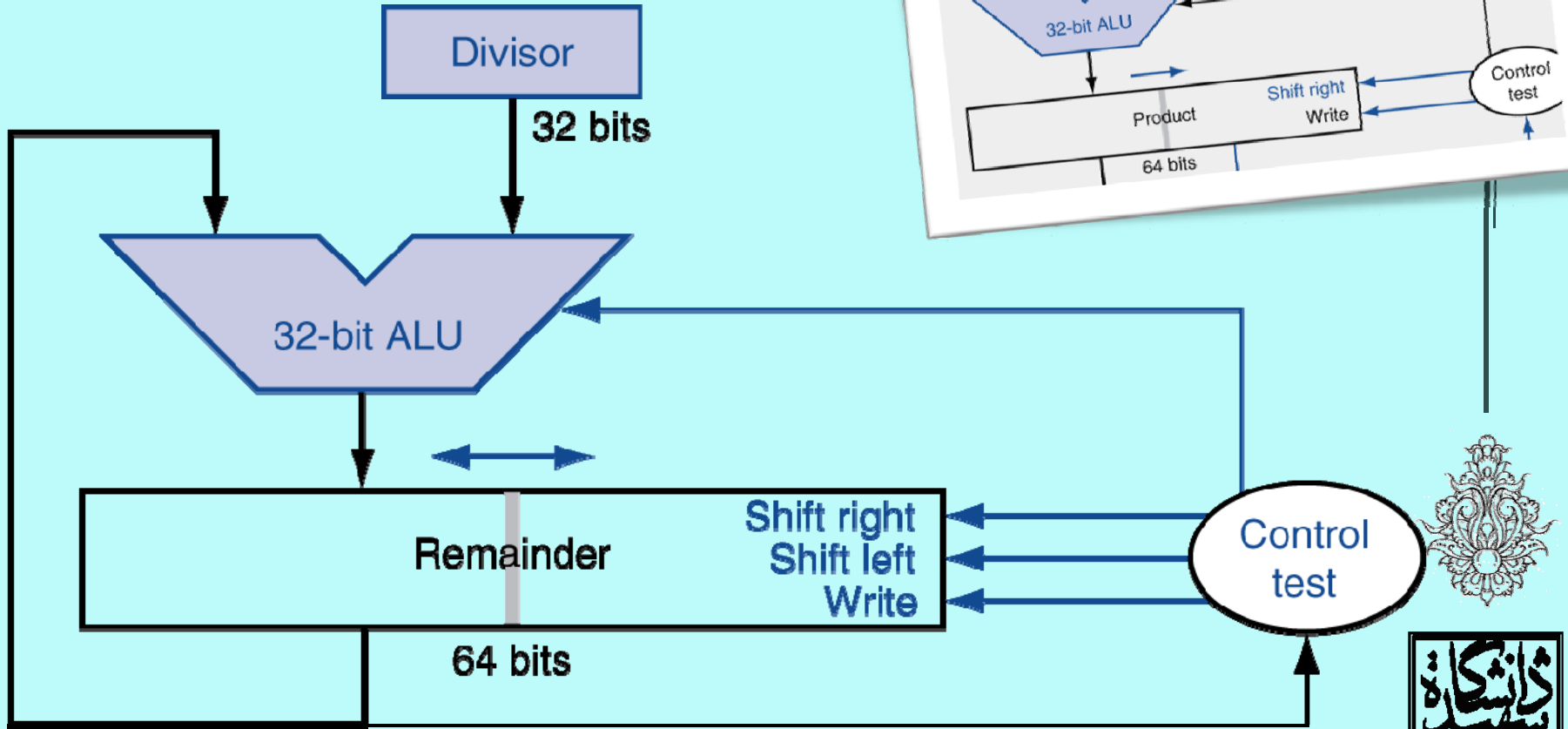
دانشگاه شهید بهشتی

دانشکده‌ی مهندسی برق و کامپیوتر

زمستان ۱۳۹۰

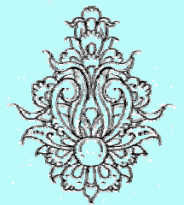
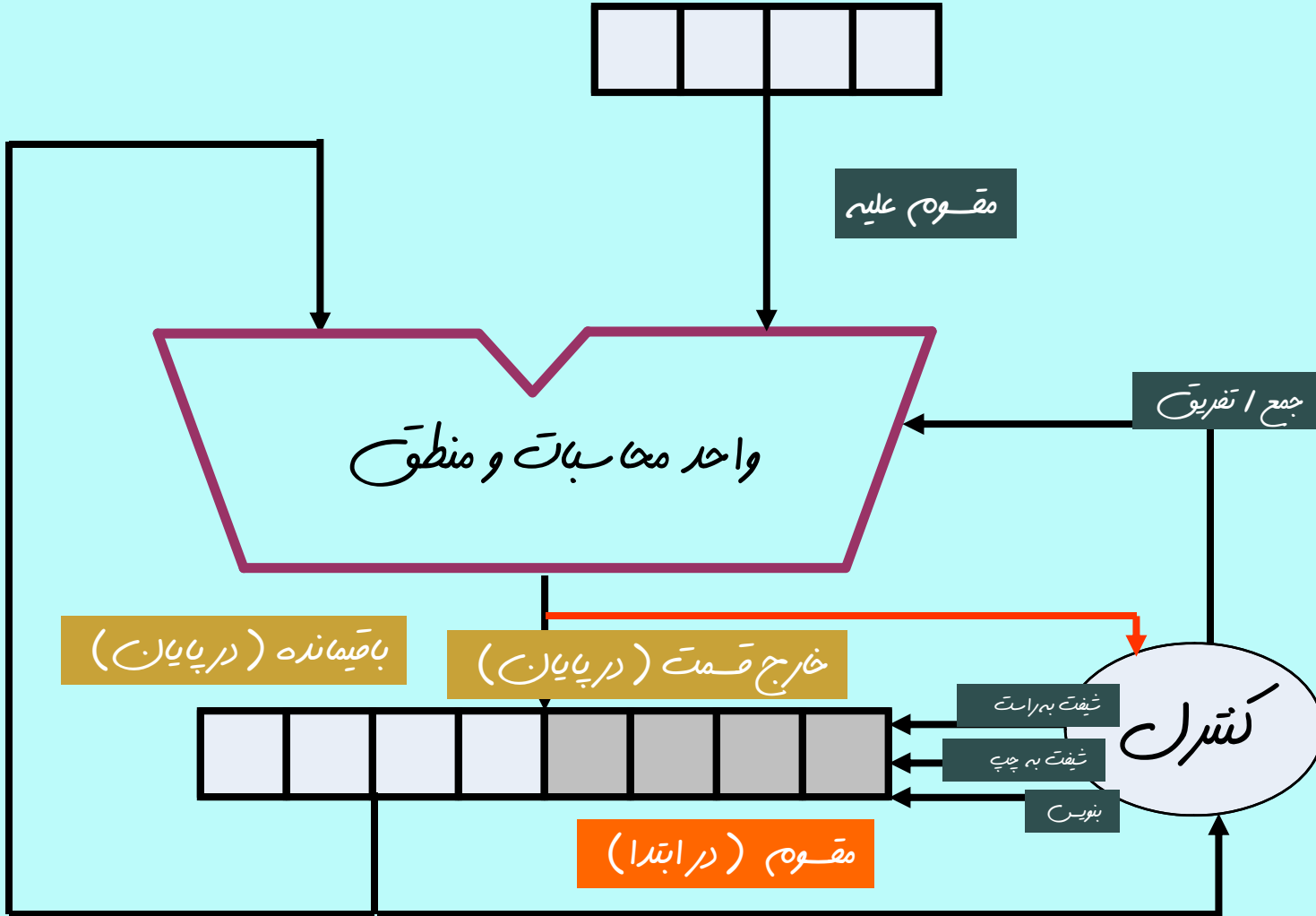
احمد محمودی ازناوه

سخت افزار بهینه سازی شده

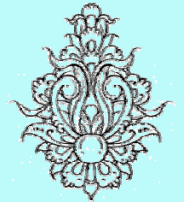
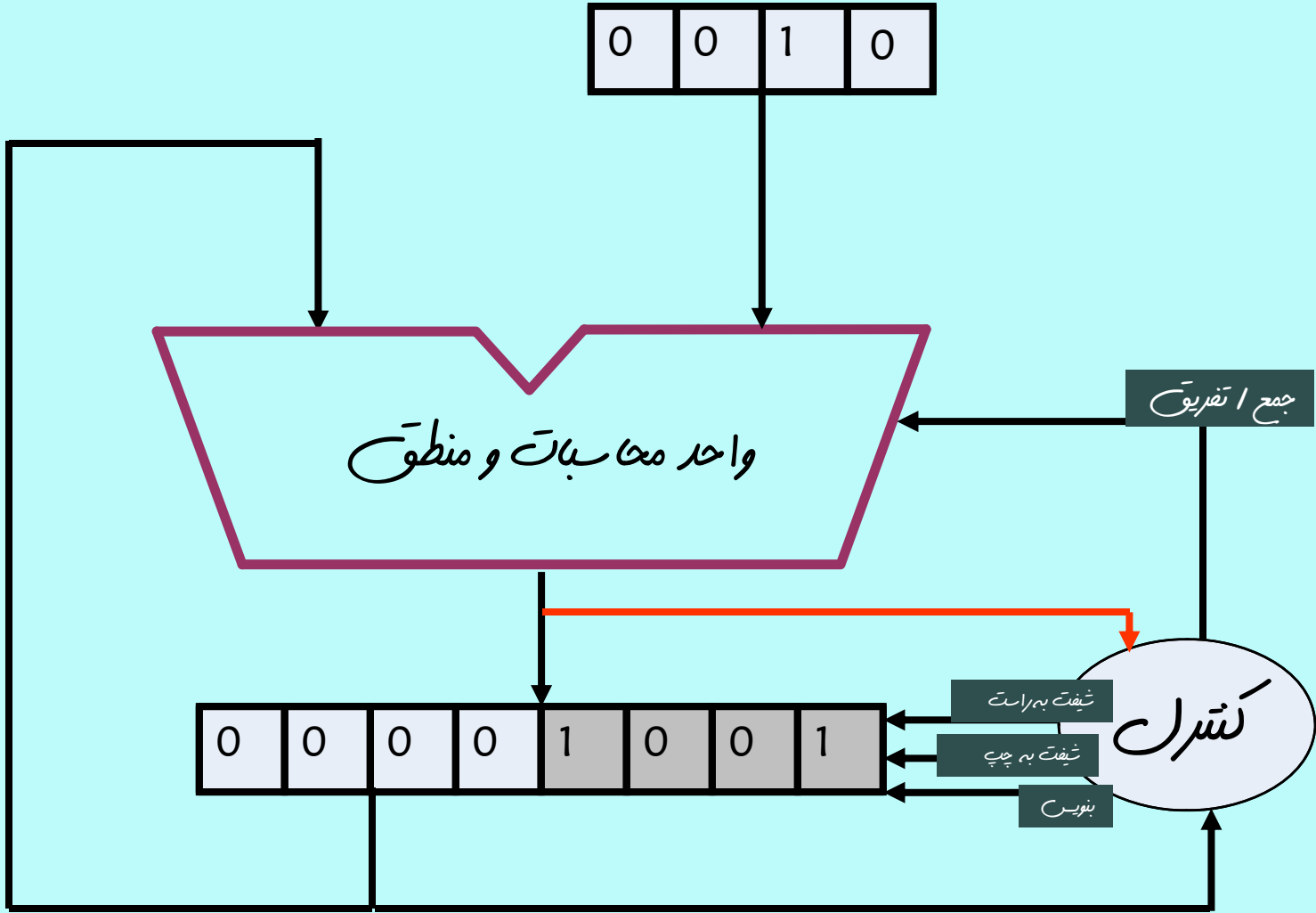


شیه به مدار ضرب نیست؟!

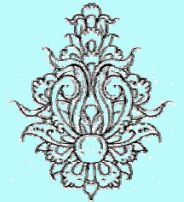
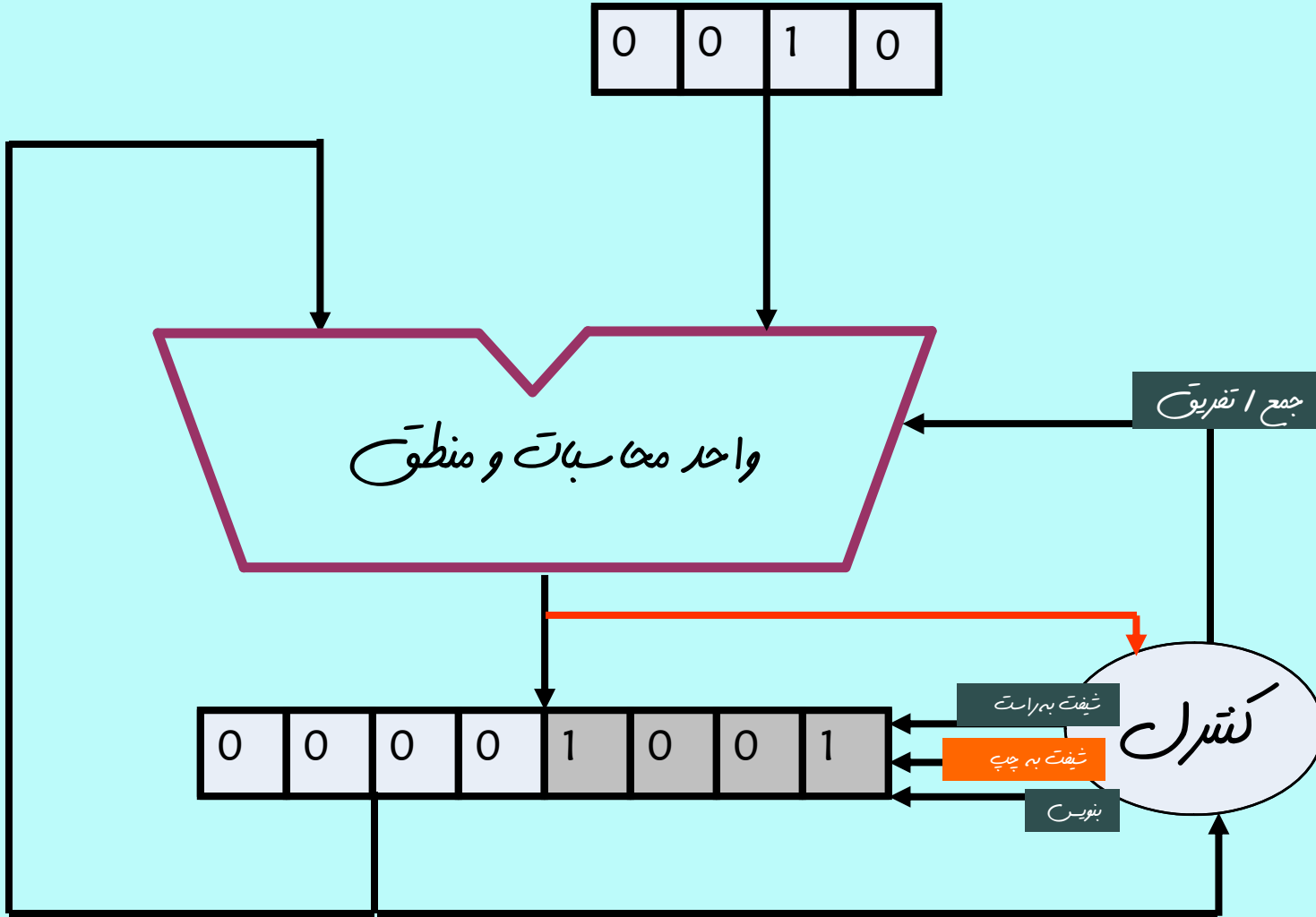
سفت افزار تقسیم



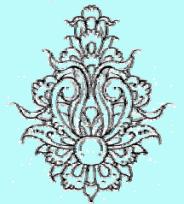
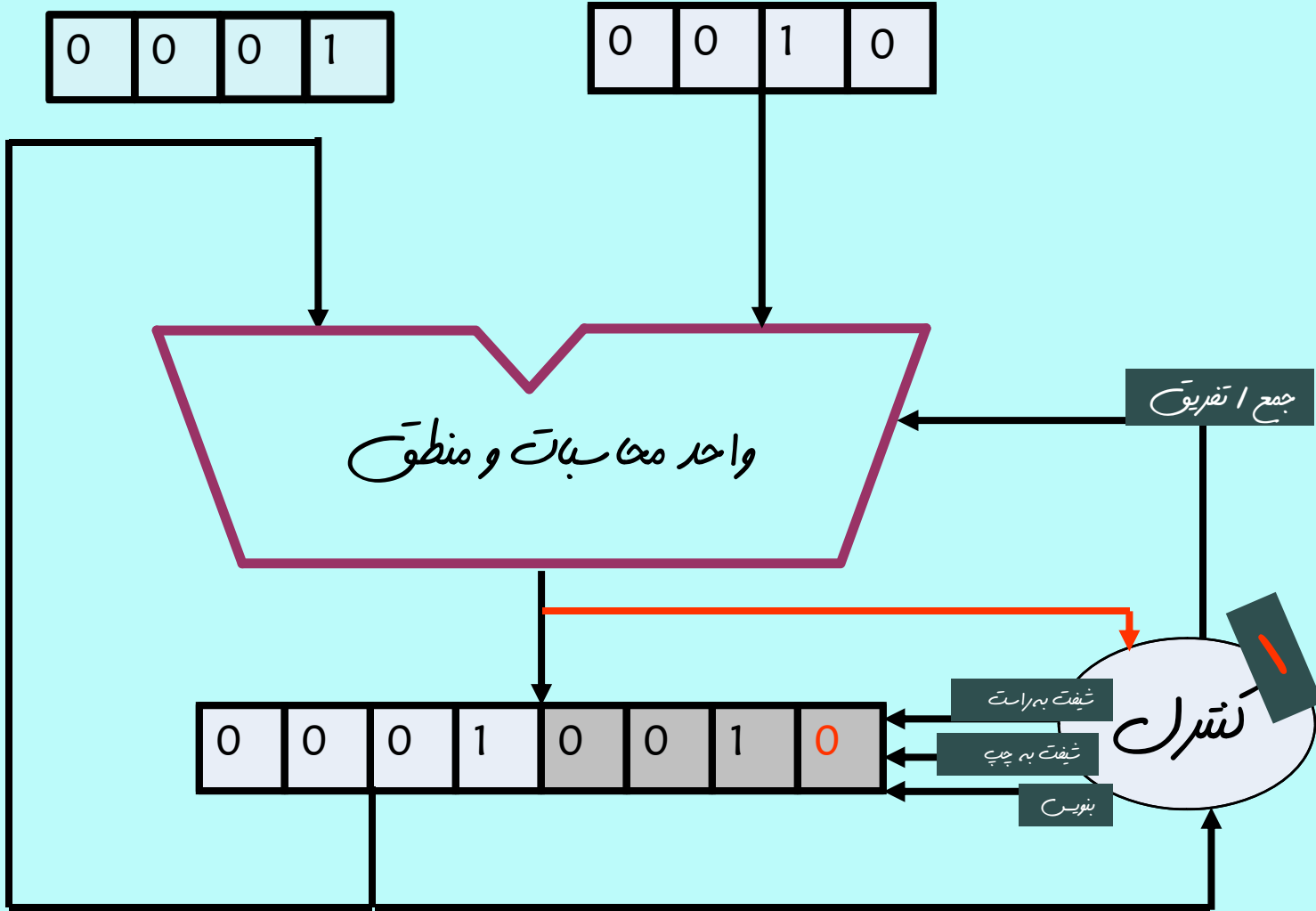
مثال تقسیم



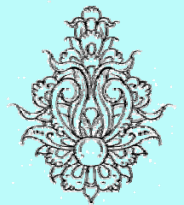
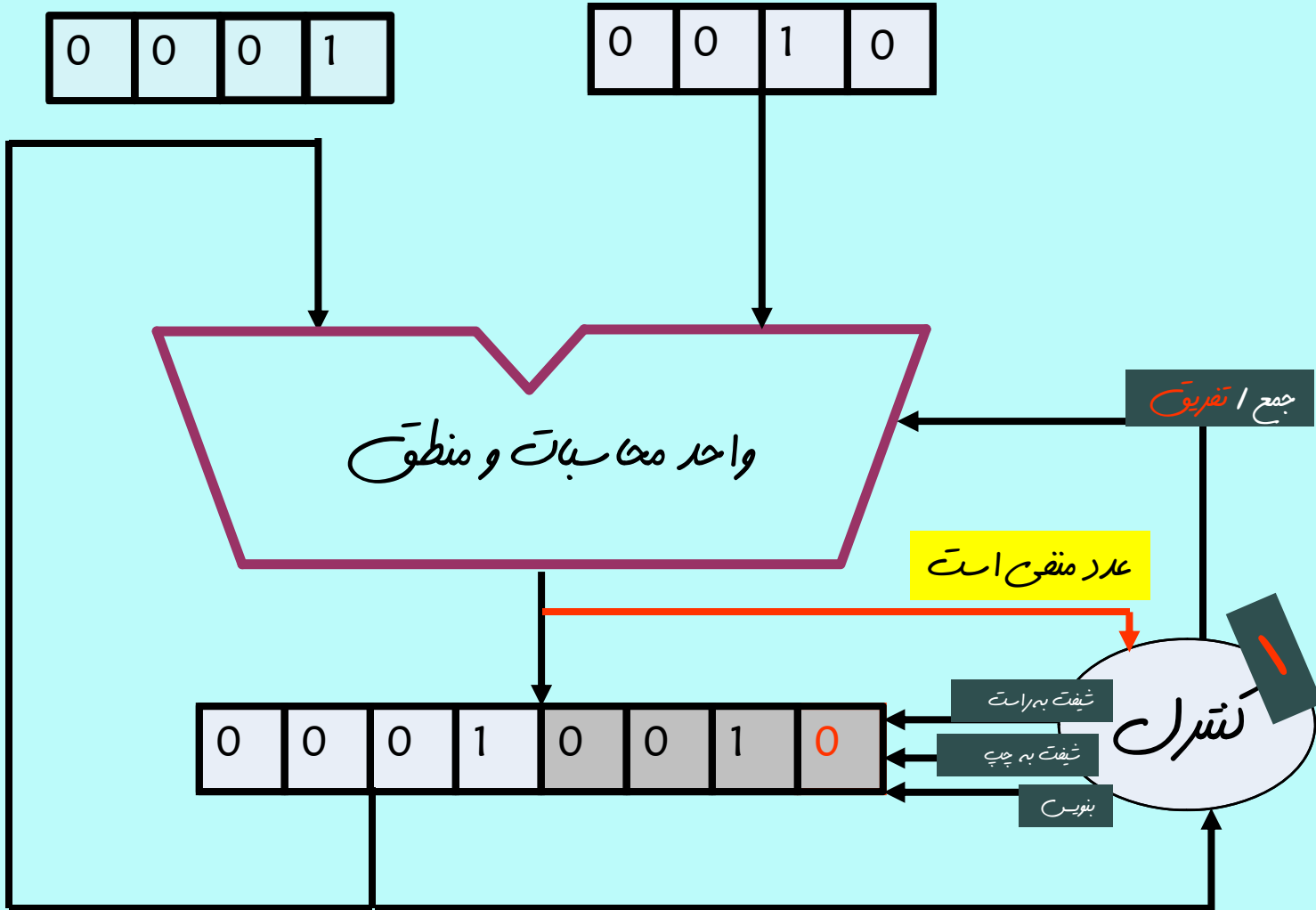
مثال تقسیم (ادامه...)



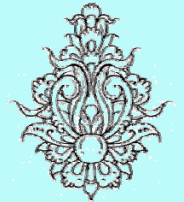
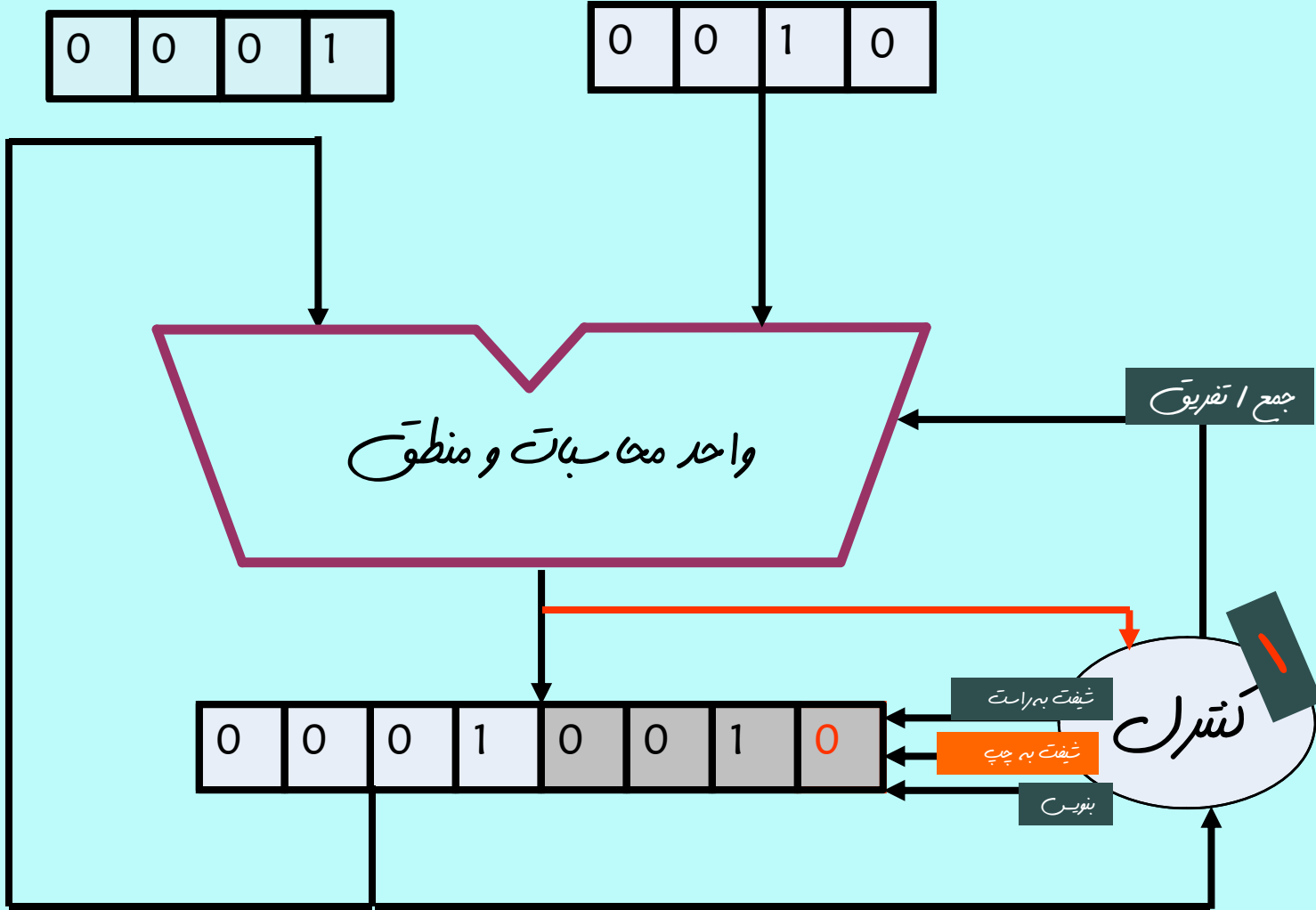
مثال تقسیم (ادامه...)



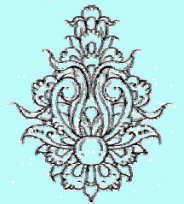
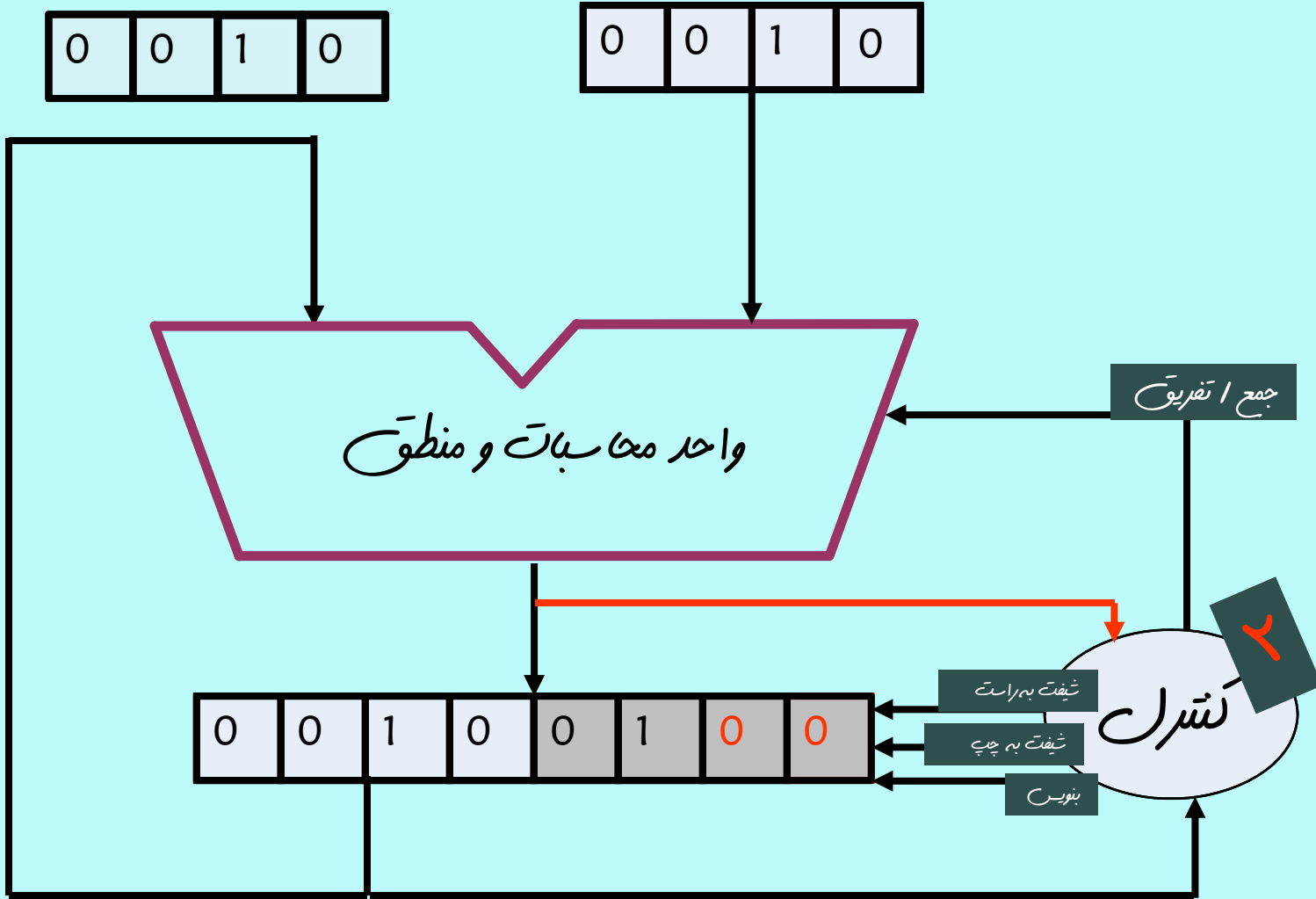
مثال تقسیم (ادامه...)



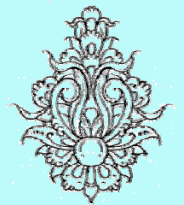
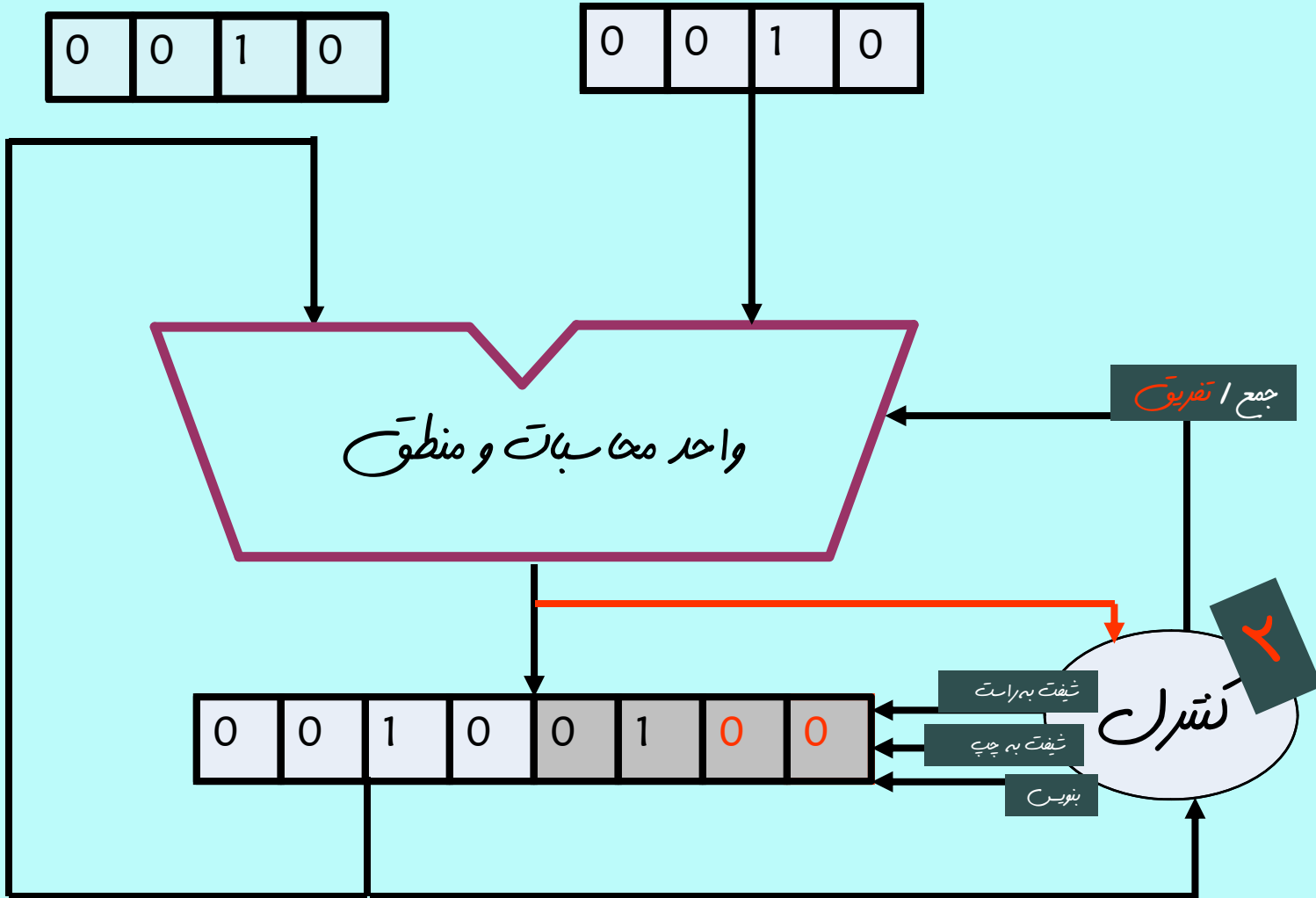
مثال تقسیم (ادامه...)



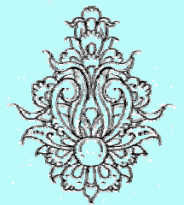
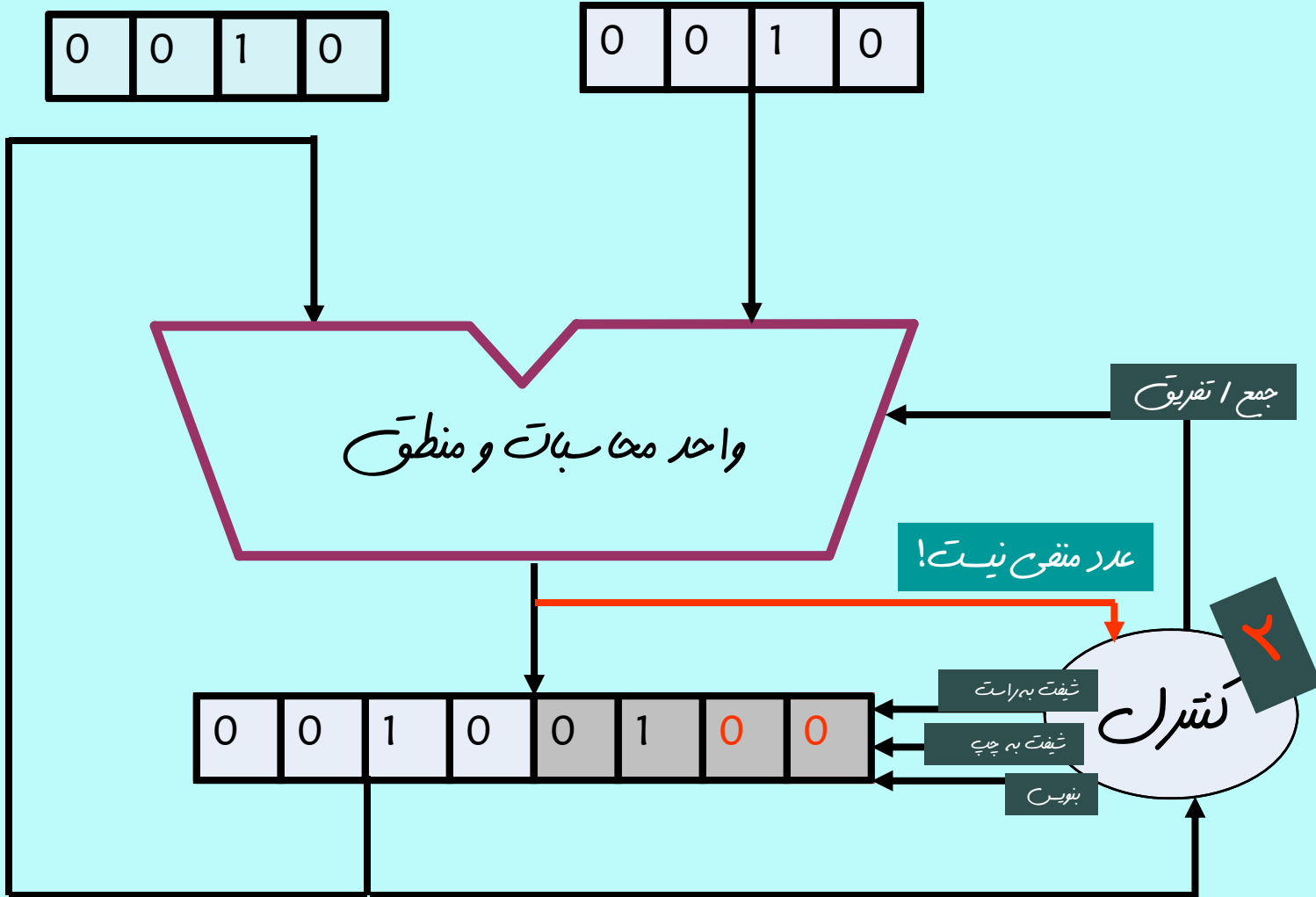
مثال تقسیم (ادامه...)



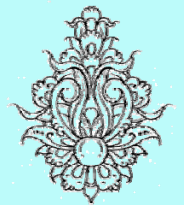
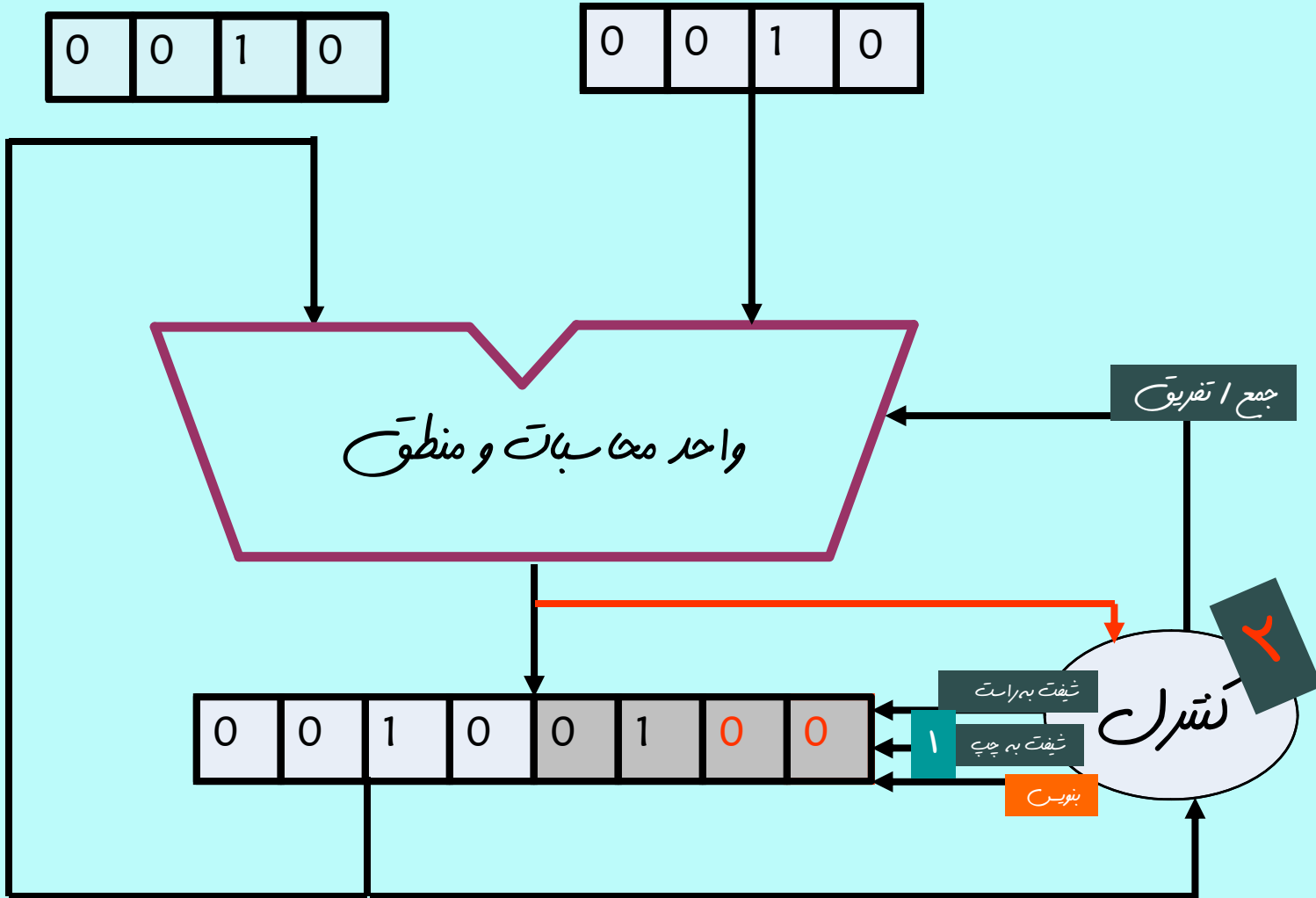
مثال تقسیم (ادامه...)



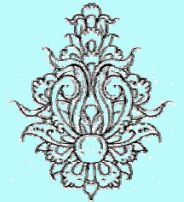
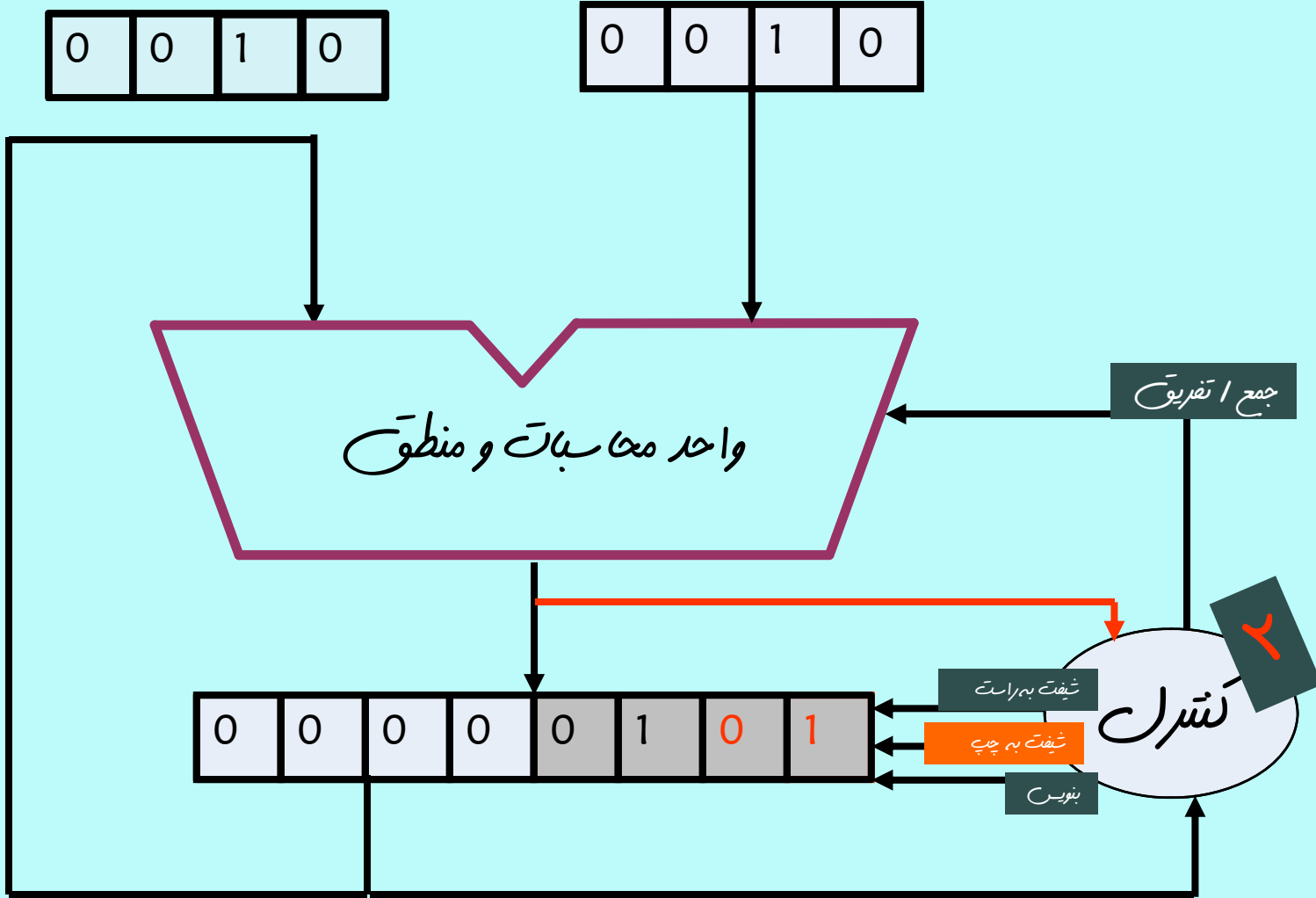
مثال تقسیم (ادامه...)



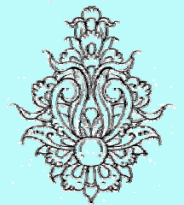
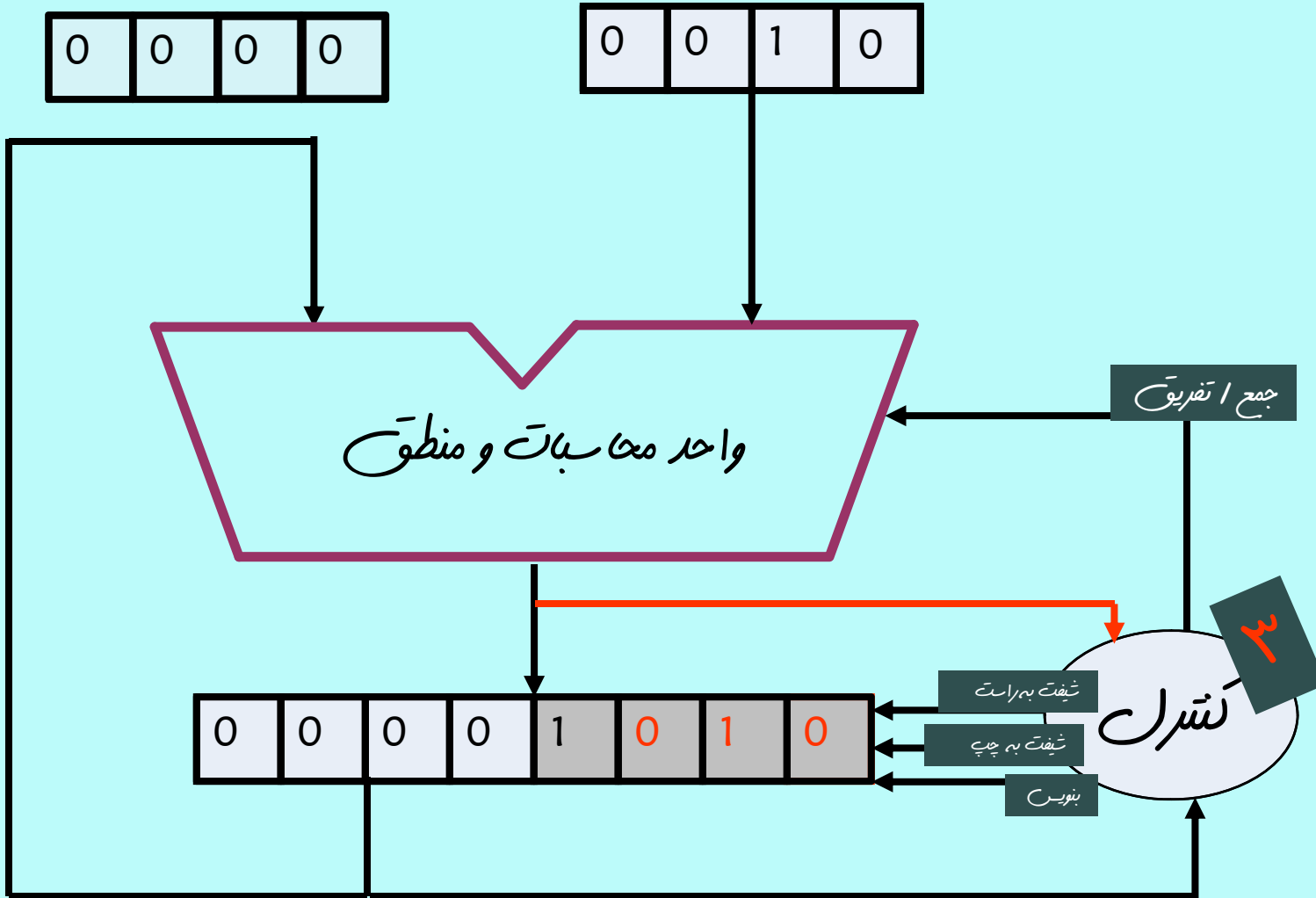
مثال تقسیم (ادامه...)



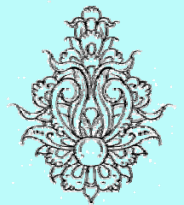
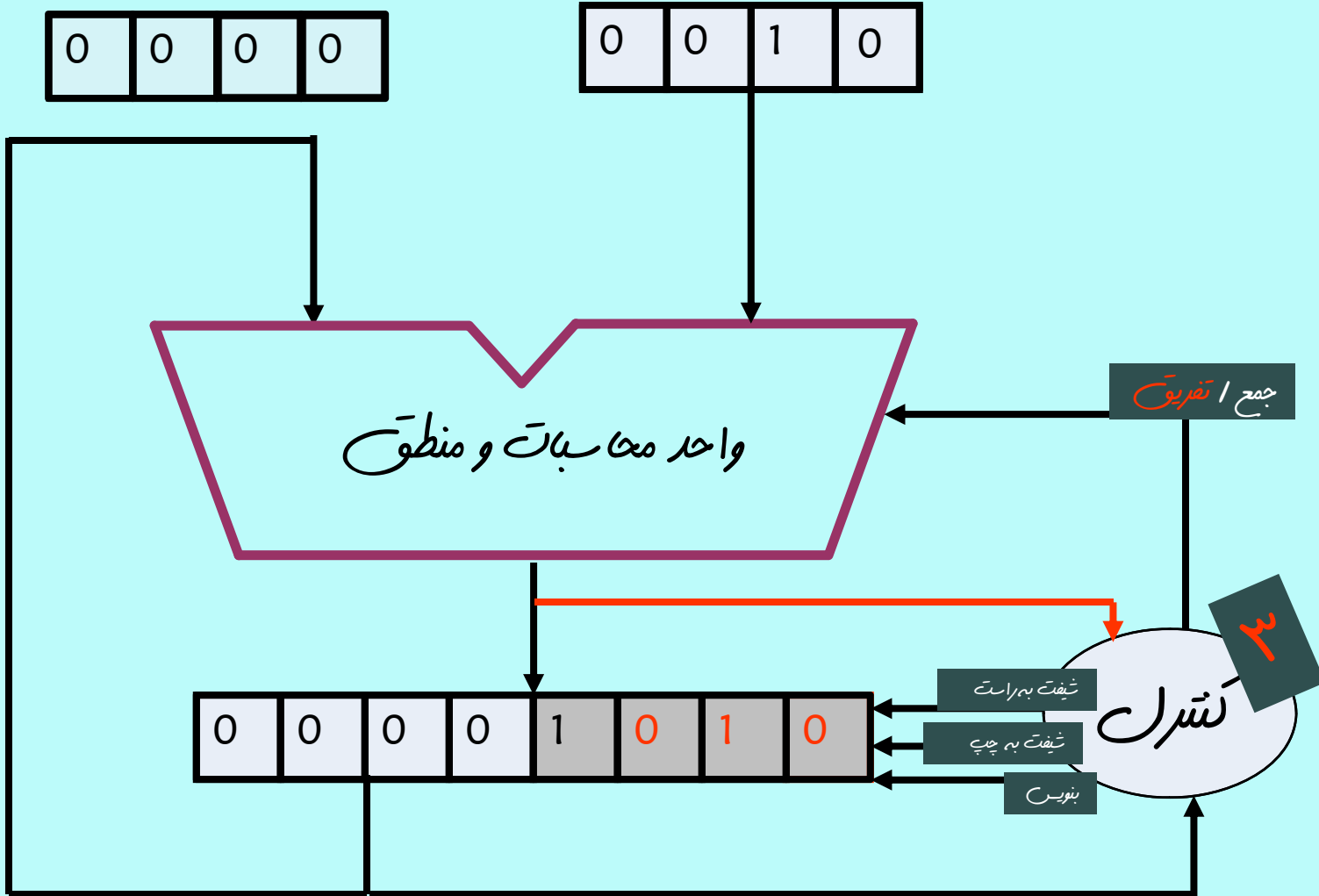
مثال تقسیم (ادامه...)



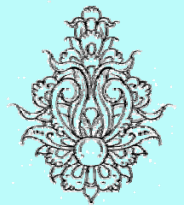
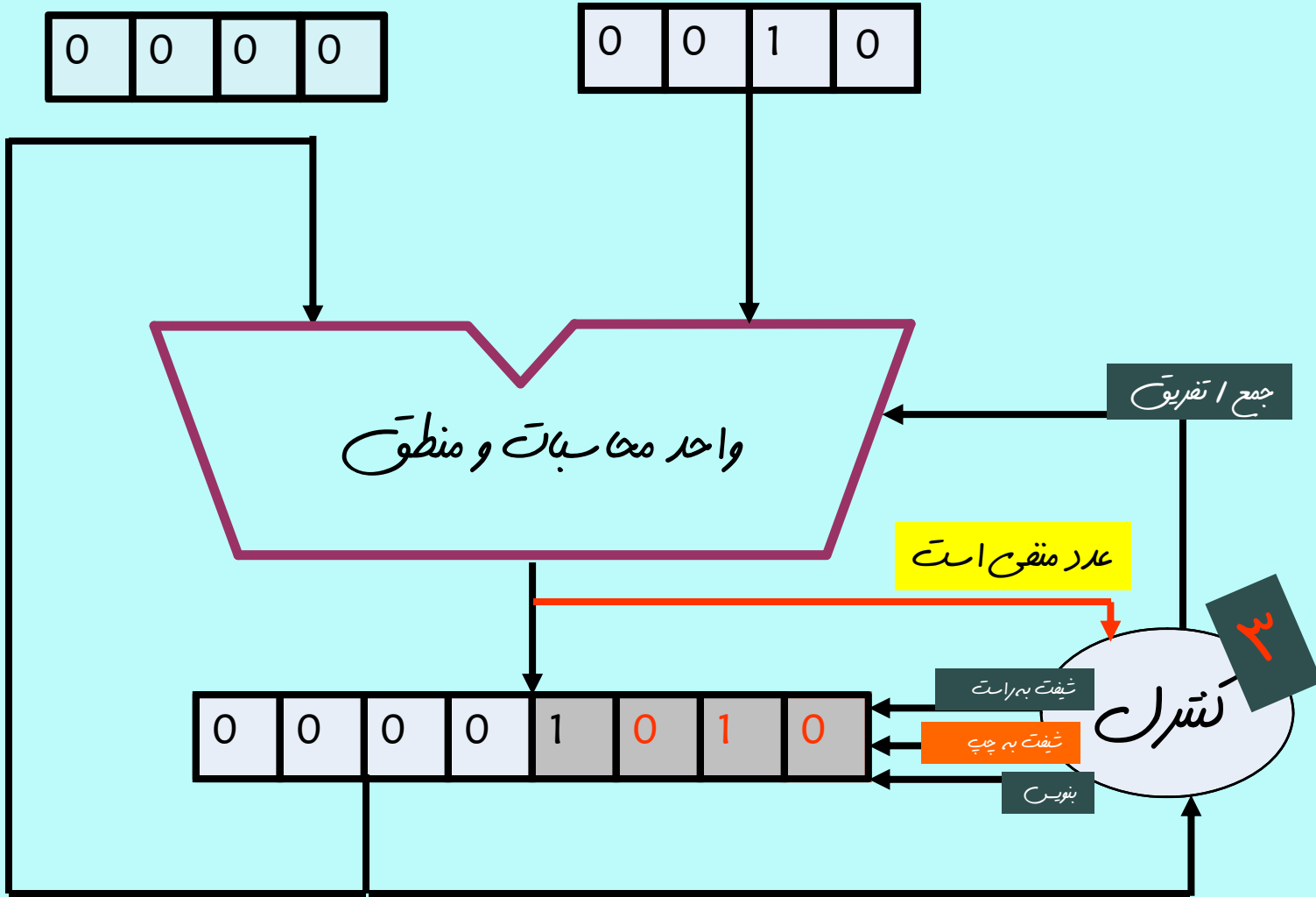
مثال تقسیم (ادامه...)



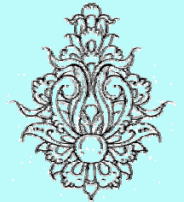
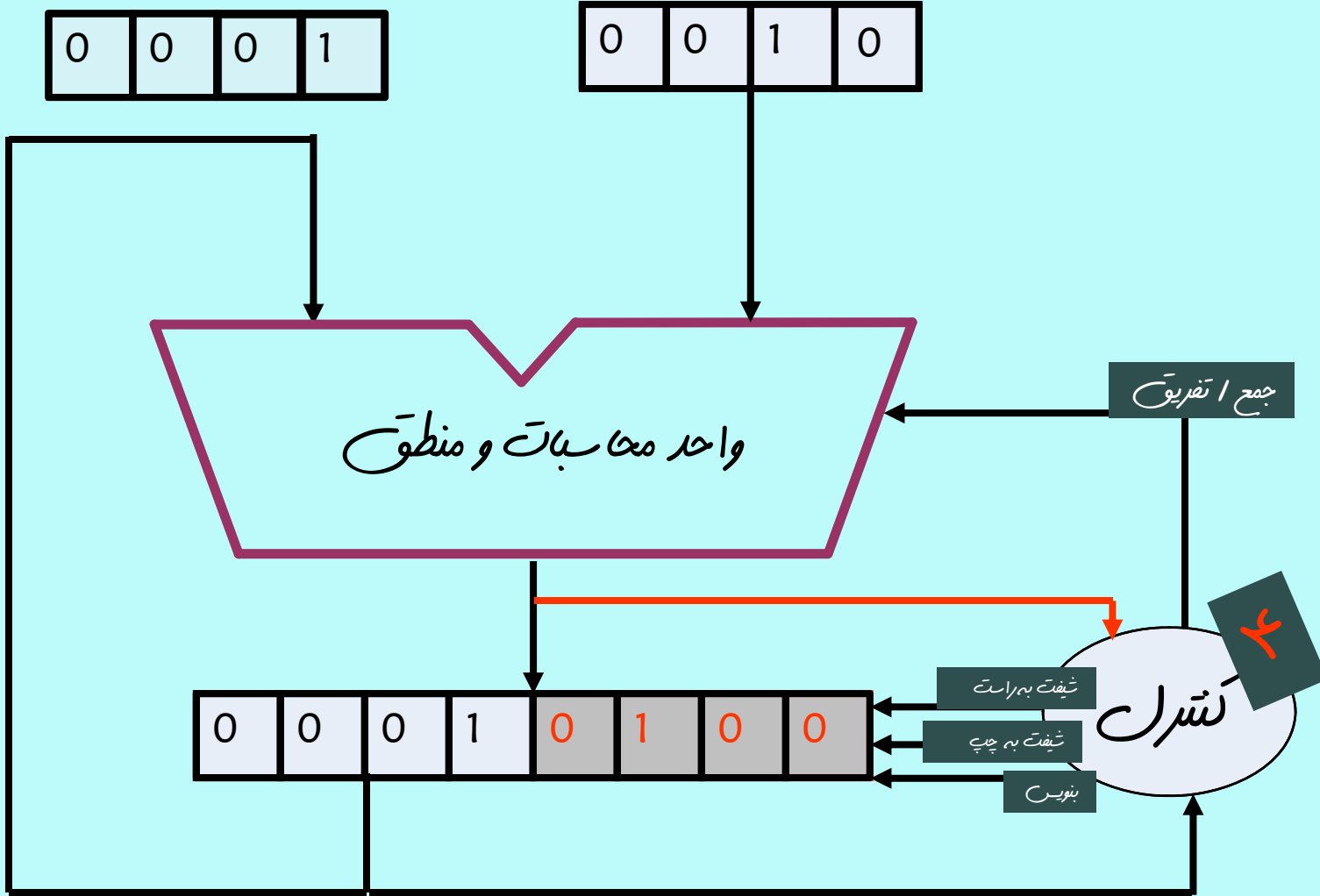
مثال تقسیم (ادامه...)



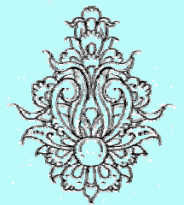
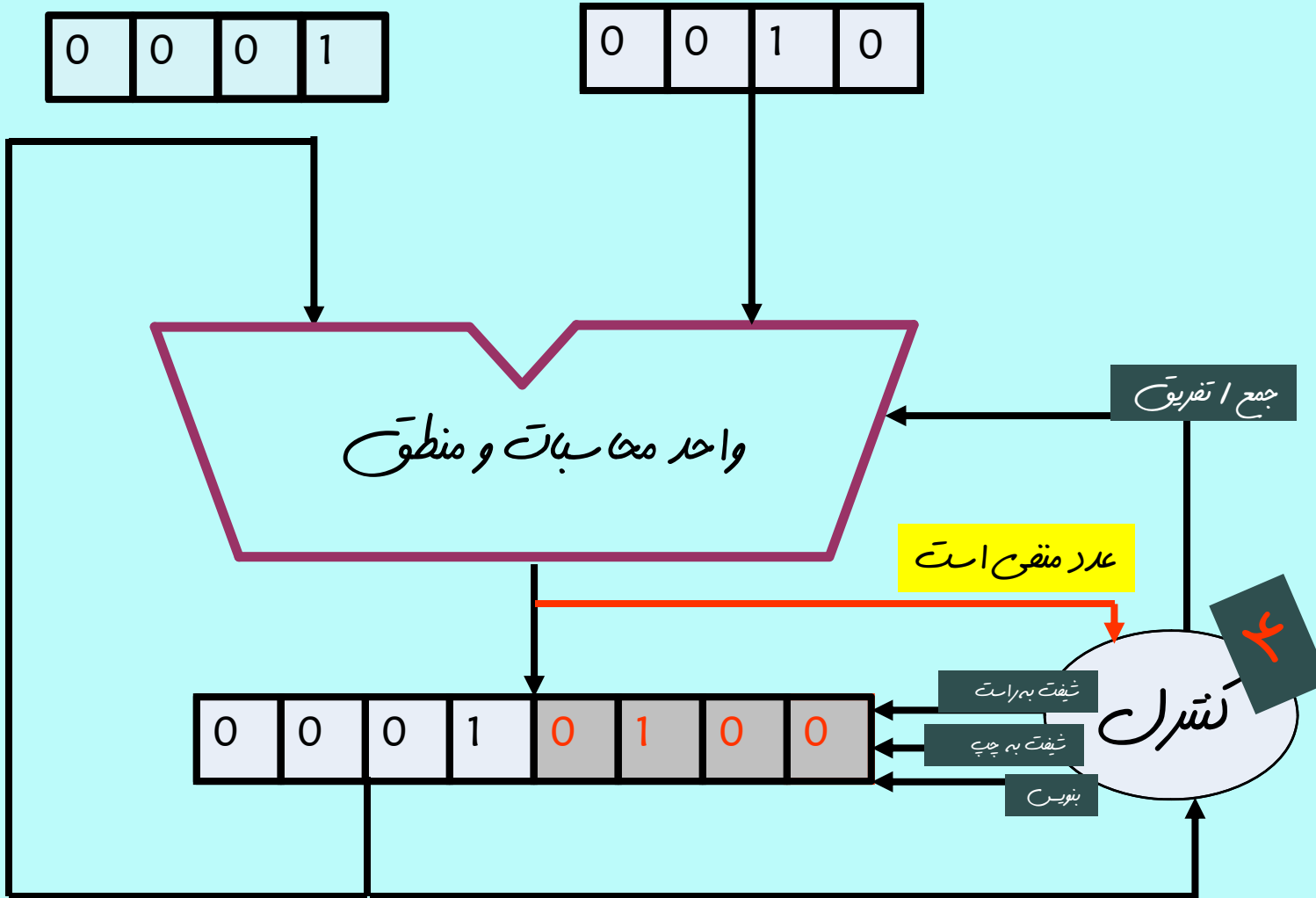
مثال تقسیم (ادامه...)



مثال تقسیم (ادامه...)



مثال تقسیم (ادامه...)



مثال تقسیم (ادامه...)

